

# APPLITRON 880BB

## DIRECT DIGITAL DECORATION ONTO PLASTIC BOTTLES

APPLICATORE AUTOMATICO PER LA DECORAZIONE TRANSFER DIGITALE A TONER DIRETTAMENTE SU BOTTIGLIE IN PLASTICA SOFFIATA/FLACONI

AUTOMATIC TRANSFER APPLICATOR FOR DIGITAL TRANSFER DECORATION BY TONER DIRECT ONTO BLOWN PLASTIC BOTTLES

Sistema di produzione studiato per produttori e utilizzatori di imballi che intendono personalizzare il proprio contenitore in totale autonomia offrendo una qualità eccellente in tempi estremamente ridotti grazie alla facilità d'uso del sistema, alla **flessibilità nel cambio immagine e formato**. La redditività è data dal costo di produzione, competitivo rispetto ad altre tecnologie quali etichettatura adesiva, sleeve, IML, e dall'unicità del processo che consente decorazioni complesse con estrema facilità di realizzazione. Nessun costo di impianto in caso di modifiche o variazioni testo/grafica.

*Production system designed for producers and users of packaging who intend to customize their container in total autonomy, offering excellent quality in extremely short times thanks to the ease of use of the system and the **flexibility in changing images and formats**. Profitability is given by the production cost, which is competitive compared to other technologies such as adhesive labelling, sleeves, IML, and by the uniqueness of the process which allows complex decorations with extreme ease of creation. No installation costs in case of text/graphic modifications or variations.*



- Testo ad alta definizione e micro fonts
- Fotografie a colori vividi
- Tinte piatte
- NO COLLA , NÉ ADESIVI
  
- High definition text and micro fonts
- Vivid photos colours
- Flat colours
- NO GLUE, NOR ADESIVE

# APPLITRON 880BB



DIGITRON C8000 LASER PRINTER

## BENEFIT

- Qualità colore eccellente;
- Risoluzione fino a 2400x2400dpi;
- Stampa di microfont
- Alta definizione delle immagini;
- Ottima corrispondenza con i colore PANTONE®
- Colori SPOT personalizzati;
- Immagini realizzate col supporto del RIP;
- IMMAGINI NON ASPORTABILI DAI FLACONI
- Decorazioni "all around the bottle";
- Massima flessibilità nella produzione;
- Contenitori riciclabili;
- Semplicità di utilizzo

## BENEFIT

- *Excellent color quality;*
- *Resolution up to 2400x2400dpi;*
- *Microfont printing*
- *High definition images;*
- *Better match with PANTONE® color*
- *Customized SPOT colors;*
- *Images created with print RIP support*
- *IMAGES NOT REMOVABLE FROM BOTTLES*
- *Decoration "all around the bottle";*
- *Maximum flexibility in production;*
- *Recyclable containers;*
- *Ease of use*

## FLEXIBLE MANUFACTURING

**DIGITRON unità di stampa digitale per trasferimento termico veloce, green e smart.**

Le nuove unità di stampa DIGITRON C8000 sono il fulcro dei sistemi per la decorazione Transfer digitale di imballi industriali in plastica e metallo. Tali unità caratterizzano e distinguono la produzione dei sistemi GMC TRANSFER in quanto unità di stampa e unità transfer sono dello stesso produttore. Il motore di stampa, CANON, Laser a Toner è tecnologicamente incorporato da GMC nella stampante DIGITRON C8000 per lavorare su bobine di film per la produzione di stampe di qualità con prestazioni ed affidabilità eccellenti. Produttive e versatili le stampanti DIGITRON sono nate per gestire flussi di lavoro flessibili ed economicamente vantaggiosi.

## FLEXIBLE MANUFACTURING

**DIGITRON digital printing units for fast, green and smart thermal transfer.**

The new DIGITRON C8000 printing units are the heart of the systems for the digital Transfer decoration of industrial plastic and metal packaging. These units characterize and distinguish the production of GMC TRANSFER systems as the printing units and transfer units are from the same manufacturer. The CANON Laser Toner printing engine is technologically incorporated by GMC in the DIGITRON C8000 printer to work on film rolls for the production of quality prints with excellent performance and reliability. Productive and versatile printer DIGITRON are created to manage flexible and cost-effective workflows.

## DECORAZIONI DIGITALI A TRASFERIMENTO TERMICO

Decorazioni Digitali a Trasferimento Termico senza colla, nè solventi grazie all'uso di inchiostri secchi. L'immagine digitale, prodotta da stampanti laser a Toner, inchiostro termoplastico, su bobine di film antiaderente è trasferita termo-meccanicamente su flaconi pre-trattati. La stampante può lavorare IN LINEA o STAND ALONE all'applicatore. Nessun procedimento di essiccazione, nè di polimerizzazione è necessario

## DIGITAL HEAT TRANSFER DECORATIONS

*Thermal transfer digital decorations without glue or solvents thanks to the use of dry inks. The digital image, produced by toner laser printers, thermoplastic ink, its non-stick film reel is thermo-mechanically transferred onto pre-treated bottles. The printer can work IN LINE or STAND ALONE with the applicator. No drying or polymerization process is necessary.*

# H.D.T.System

## HEAT DIGITAL TRANSFER

Metod and device patented by GMC

### PROCESSO

Il processo di decorazione Heat Digital Transfer, mediante dispositivi brevettati GMC, permette di decorare bottiglie in plastica soffiata/flaconi mediante il trasferimento termo-meccanico diretto dell'inchiostro con cui sono realizzate le immagini digitali, mediante unità di stampa DIGITRON. Le immagini vengono prodotte in quadricromia con la possibilità di realizzare fino a 16milioni di colori. **L'applicatore APPLITRON 880 realizza una decorazione ottima anche su contenitori non perfettamente cilindrici, grazie al sistema di trasferimento studiato per flaconi soffiati.** L'oggetto è mantenuto in posizione nella stazione di trasferimento senza l'ausilio di attrezzature rendendo il cambio formato semplice e rapido.

### DECORATION PROCESS

The Heat Digital Transfer decoration process, through patented devices by GMC, allows you to decorate blown plastic bottles/flasks through the direct thermo-mechanical transfer of the ink with which the digital images are created, using DIGITRON printing units. The images are produced in four colors with the possibility of creating up to 16 million colours. **The APPLITRON 880 applicator creates an excellent decoration even on containers that are not perfectly cylindrical, thanks to the transfer system designed for blown bottles.** The object is held in position in the transfer station without the use of equipment, making format change simple and quick.

### SPECIFICHE DI STAMPA

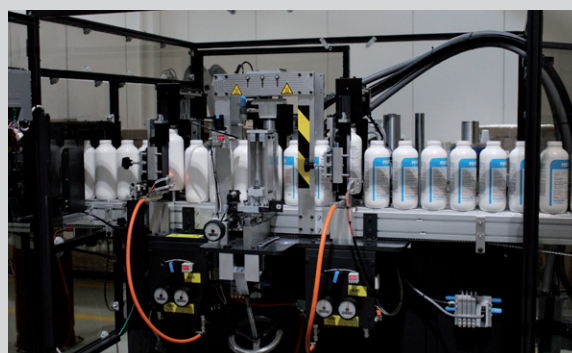
Stampa "all around", copertura totale della bottiglia con possibilità di giunzione, di sormonto definito o di gap "NO PRINT".

### PRINTING SPECIFICATIONS

"All around" printing, total coverage of the bottle with the possibility of junction, defined gap NO PRINT or OVERLAP.

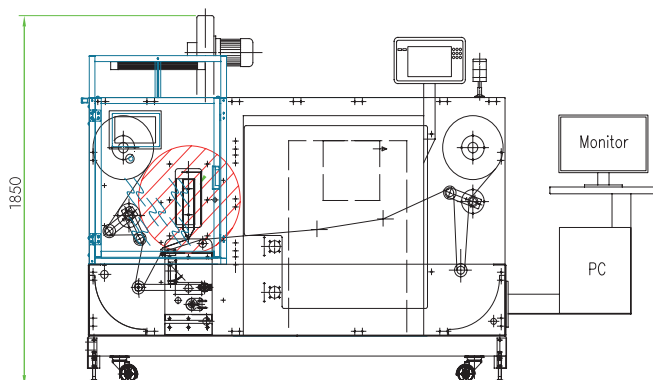
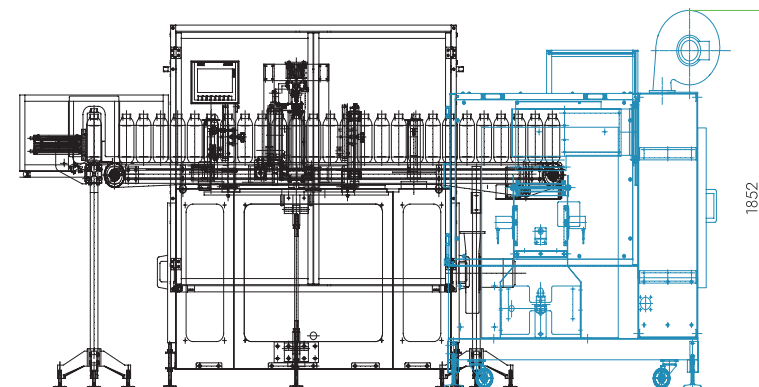
- Testo ad alta definizione e micro fonts
- Fotografie a colori vividi
- Tinte piatte.

- High definition text and micro fonts
- Vivid photos colours
- Flat colours



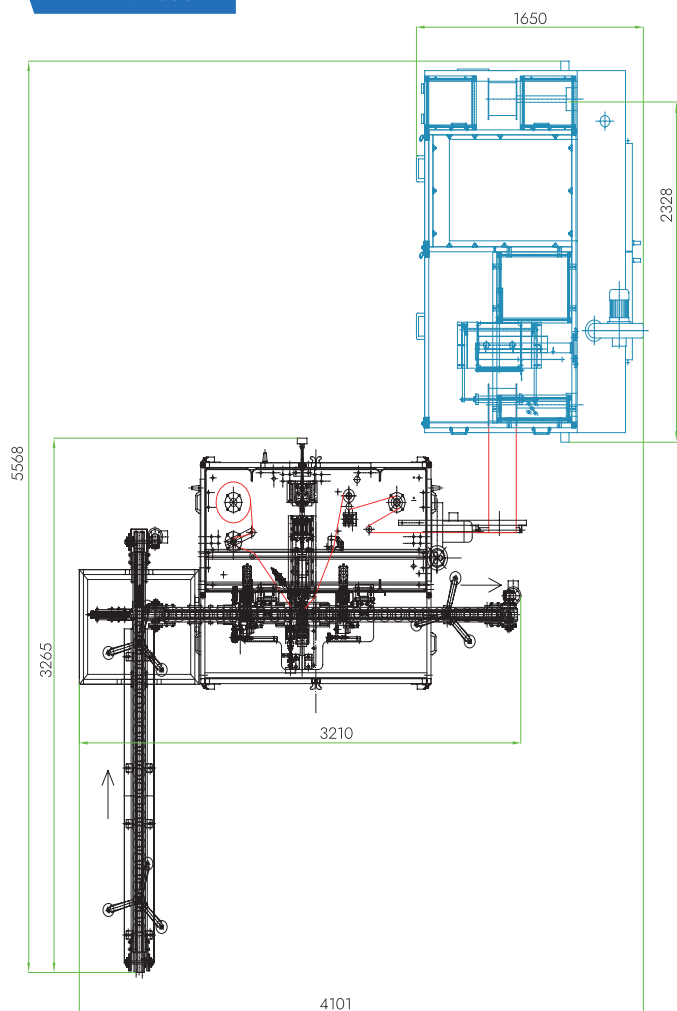
**APPLITRON 880BB**

# APPLITRON 880BB



APPLITRON 880BB

DIGITRON C8000



DATI TECNICI	
MODELLO	Applitron 880
PROCESSO	Trasferimento termo meccanico di toner plastico
VELOCITA' CICLICA	Fino a 1500 pz/ora
GEOMETRIA	Corpi cilindrici
RANGE DI LAVORO	Diam. min = 63 mm diam. max = 87 mm Alt. Min = 92 mm alt. max = 162 mm
ALIMENTAZIONE ELETTRICA	380 Vac, 3 fasi+n+t Potenza assorbita 15 kw
ARIA COMPRESSA	6atm, 300n l t / minuto
GAS	Metano, butano propano
DIMENSIONI	3210x3300x1852mm
PESO	980kg

TECHNICAL DATA	
MODEL	Applitron 880
PROCESS	Thermo-mechanic transfer of powder toner
CYCLIC SPEED	Up to 1,500 pc / h
GEOMETRIA	Cylindrical body
RANGE DI LAVORO	Diam min=63mm diam max=87mm Alt. Min=92mm alt max=162mm
ELECTRIC POWER	380vac, 3phases+n+ g 15kw
AIR	6atm, 300nl t/ min ute
GAS	Methano, buthan propan
DIMENSIONI	3210x3300x1852mm
PESO	980kg

APPLITRON 880BB INLINE TO THE PRINTER DIGITRON C8000

Il costruttore si riserva senza preavviso e in qualsiasi momento ogni modifica ritenuta opportuna per il miglioramento della propria produzione.  
The manufacturer reserves the right without notice and at any time any changes deemed appropriate for the improvent of its products.



VIA DELLE NAZIONI, 77 · 41122 MODENA (ITALY)  
Tel. +39 059 450830 - sales@gmcprinting.com  
[www.gmcprinting.com](http://www.gmcprinting.com)